



INSTRUCTION TCO1



Read this instruction before installation and wiring of the product

11898B
OCT 15

Carbon monoxide (CO) transmitter

TCO1 is a detector intended for demand-controlled ventilation in parking garages and road tunnels etc. The detector measures the CO concentration using an electrochemical method of measurement characterised by high selectivity and accuracy even in low concentrations. The output signal is a linear representation of the gas concentration.

Technical data

Supply voltage	12...28 V DC
Power consumption	20 mAh
Method of measurement	Electrochemical
Outputs	4...20 mA, two-wire 0...10 V DC, three-wire
Calibration	Automatic zero adjustment
Ambient temperature	-10...+40°C
Ambient humidity	0...90 % RH
Protection class	IP56
Dimensions (WxHxD)	80 x 82 x 86 mm
Weight	0.190 kg

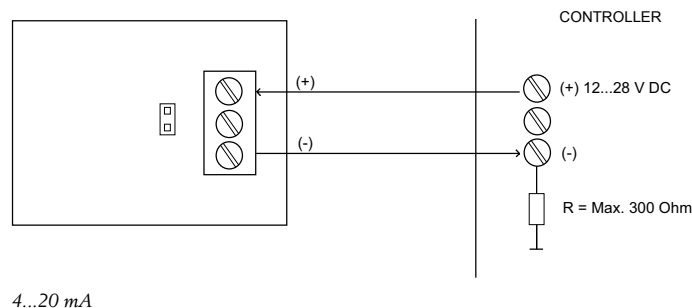
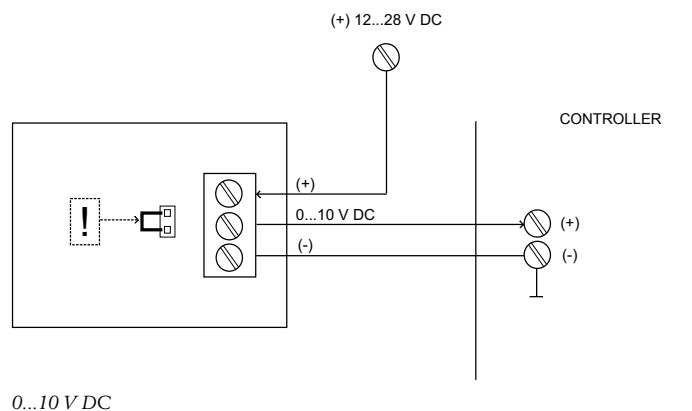
Material, casing	Polycarbonate
Type of gas	Carbon monoxide (CO)
Measuring range	0...300 ppm
Accuracy	< ±10 %
Lifetime sensor	~ 6 years

Installation

TCO1 is recommended to be mounted in breathing height, about 150-180 cm above the floor. One detector is to be placed per 200-500 square metres garage surface, provided that the surface is open (without any "pockets") and that there is continuous air flow. If there are any "service pits", a TCO1 should be installed in each pit. Install the detector at least 50 cm from ventilation ducts and room corners. The transmitter must be mounted with the cable connection pointing up.

Wiring

The output signal is set via a jumper according to the figures below.



TCO1

Control and alarm levels

We recommend using two alarm levels, pre-alarm and full alarm. In case of a pre-alarm, the fans are to be set to full speed and strategically placed flashing lights are to be activated. In case of a full alarm, strategically placed sirens are to be started, advising people to leave the garage immediately. Recommended levels for these alarms:

Pre-alarm	50 ppm
Full alarm	100 ppm

EMC emissions and immunity standard

The product is TÜV-approved in accordance with VDI 2053 and carries the CE-mark.

Contact

AB Industrietechnik Srl

Via Julius Durst, 70 - 39042 Bressanone (BZ) - Italy
Tel. +39 0472/830626 - Fax +39 0472/831840
www.industrietechnik.it - info@industrietechnik.it



Prima dell'installazione e del cablaggio del prodotto, leggere le presenti istruzioni.

Trasmettitore di monossido di carbonio (CO)

Il modello TCO1 è un rilevatore indicato per la gestione della ventilazione controllata in base al fabbisogno in ambienti quali garage adibiti a parcheggio, tunnel stradali, ecc. Consente di misurare la concentrazione di CO tramite un metodo di misurazione di tipo elettrochimico caratterizzato da un elevato livello di selettività e precisione anche con basse concentrazioni. Il segnale di uscita è una rappresentazione lineare della concentrazione del gas.

Dati tecnici

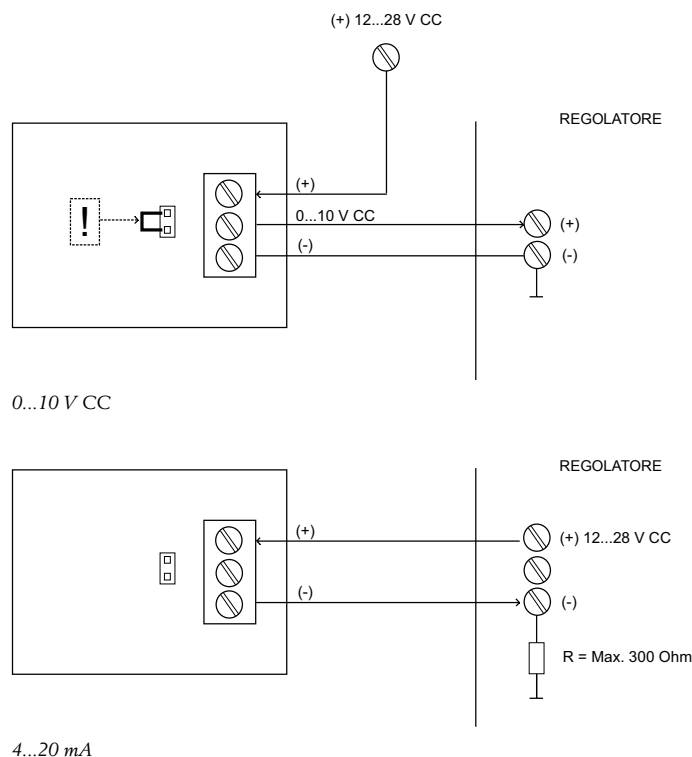
Tensione di alimentazione	12...28 V CC
Potenza assorbita	20 mA
Metodo di misurazione	Elettrochimico
Uscite	4...20 mA, a due fili 0...10 V CC, a tre fili
Calibrazione	Regolazione automatica del punto zero
Temperatura ambiente	-10...+40 °C
Umidità ambiente	0...90% UR
Classe di protezione	IP56
Dimensioni (LxAxP)	80 x 82 x 86 mm
Peso	0,190 kg
Materiale, scatola	Policarbonato
Tipo di gas	Monossido di carbonio (CO)
Intervallo di misurazione	0...300 ppm
Precisione	< ±10 %
Vita utile sensore	~ 6 anni

Installazione

Si raccomanda il montaggio del modello TCO1 al livello degli organi respiratori, a circa 150-180 cm da terra. È necessario predisporre un rilevatore ogni 200-500 metri quadri del parcheggio, a condizione che si tratti di una superficie aperta (senza eventuali zone nascoste e isolate) e che sia presente un flusso d'aria continuo. In presenza di eventuali "pozzetti di servizio", è necessario installare un TCO1 in ogni pozzetto. Installare il rilevatore ad almeno 50 cm di distanza da condotti di ventilazione o angoli presenti nella ambiente. Il trasmettitore deve essere montato con il cavo di connessione rivolto verso l'alto.

Cablaggio

Il segnale di uscita viene impostato tramite jumper in base agli schemi riportati sotto.



Controllo e livelli di allarme

Si raccomanda l'utilizzo di due livelli di allarme: preallarme e allarme completo. In caso di preallarme, le ventole devono essere impostate alla massima velocità ed è necessario che le luci lampeggianti collocate in posizioni strategiche vengano attivate. In caso di allarme completo, è necessario che le sirene collocate in punti strategici vengano attivate in modo da avvisare i presenti spingendoli ad uscire immediatamente dal parcheggio. Livelli raccomandati per tali allarmi:

Preallarme	50 ppm
Allarme completo	100 ppm

Emissioni EMC e standard di immunità

Il prodotto è certificato TÜV in conformità alla normativa VDI 2053 ed è contrassegnato dal marchio CE.

Contatti

AB Industrietechnik Srl

Via Julius Durst, 70 - 39042 Bressanone (BZ) - Italy
Tel. +39 0472/830626 - Fax +39 0472/831840
www.industrietechnik.it - info@industrietechnik.it



Veillez lire cette instruction avant de procéder à l'installation et au raccordement de l'appareil.

Transmetteur de monoxyde de carbone (CO)

TCO1 est un détecteur prévu pour le contrôle de la qualité de l'air dans des zones souterraines, par exemple les parkings ou garages souterrains, les tunnels, etc. Il mesure la concentration de monoxyde de carbone (CO) dans l'air avec une méthode de mesure électrochimique qui se caractérise par une grande sélectivité même à basse concentration. Le signal de sortie est une représentation linéaire de la concentration du gaz dans l'air.

Caractéristiques techniques

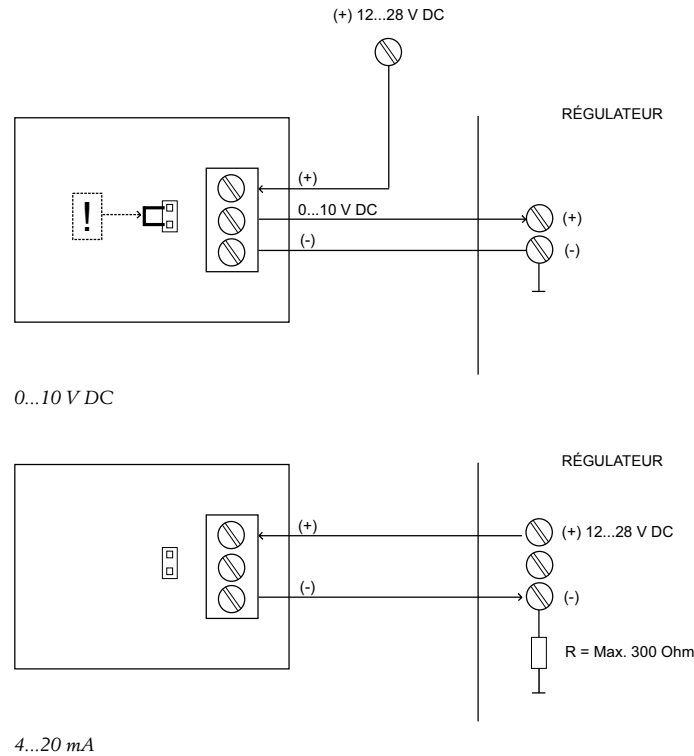
Tension d'alimentation	12...28 V DC
Puissance consommée	20 mA
Méthode de mesure	Électrochimique
Sorties	4...20 mA, deux fils
	0...10 V DC, trois fils
Calibration	Ajustement automatique du zéro
Température ambiante	-10...+40 °C
Humidité ambiante	0...90 %HR
Indice de protection	IP56
Dimensions (LxHxP)	80 x 82 x 86 mm
Poids	0,190 kg
Matière, boîtier	Polycarbonate
Type de gaz	Monoxyde de carbone (CO)
Plage de mesure	0...300 ppm
Précision	< ±10 %
Durée de vie de la sonde	~ 6 ans

Installation

TCO1 doit être monté à hauteur d'homme, environ entre 150 et 180 cm du sol. Un détecteur permet de couvrir 200-500 m² de surface au sol, lorsque ce l'espace est ouvert et sans obstacle à la circulation de l'air. Dans le cas de fosse ou de zone confinée, il convient d'installer un détecteur par fosse/ zone. Le détecteur doit être installé à au moins 50 cm des gaines de ventilation et des angles de la pièce. Il doit être installé avec la connexion du câble vers le haut.

Raccordement

Le signal de sortie est configuré à l'aide de cavalier, conformément à la figure ci-dessous



Surveillance et niveaux d'alarme

Il est recommandé d'utiliser deux niveaux d'alarme : niveau 1 (pré-alarme) et niveau 2 (alarme) En cas d'alarme de niveau 1, les ventilateurs passent en pleine vitesse et des voyants lumineux stratégiquement placés s'allument. En cas d'alarme de niveau 2, une sirène se met en route afin de déclencher l'évacuation de la zone. Niveaux recommandés pour les alarmes :

Alarme de niveau 1 (pré-alarme)	50 ppm
Alarme de niveau 2 (alarme)	100 ppm

Directive compatibilité électromagnétique (CEM) 2004/108/EC

Le produit est certifié TÜV conformément à VDI 2053 et porte le marquage CE.

Contact

AB Industrietechnik Srl

Via Julius Durst, 70 - 39042 Bressanone (BZ) - Italy

Tel. +39 0472/830626 - Fax +39 0472/831840

www.industrietechnik.it - info@industrietechnik.it